

Lavado de vajilla  
Zona de secado larga con puerta para  
lavavajillas Rack Type green&clean  
multi-aclarado

ARTÍCULO # \_\_\_\_\_

MODELO # \_\_\_\_\_

NOMBRE # \_\_\_\_\_

SIS # \_\_\_\_\_

AIA # \_\_\_\_\_



535039 (NLDE)

Zona de Secado Larga -  
con puerta- para RT  
Multiacclarado

## Descripción

### Artículo No.

Zona de Secado Larga -con puerta- para RT Multiacclarado -  
La zona de secado utiliza aire interno y externo para garantizar  
buenos resultados de secado sin consumir mucha energía -  
Puertas aisladas para reducir el ruido y mantener el calor al  
interior de la maquina - Estructura en acero inoxidable AISI  
304 - El modulo de pre-lavado se puede adaptar in situ según  
la dirección de funcionamiento del lavavajillas - Fácil conexión  
un lavavajillas rack type multi-aclarado sin ninguna  
modificación.

## Características técnicas

- El modulo debe ser colocado entre la lavavajillas y el sistema de manipulación.
- La zona de secado elimina cualquier trazo de agua de la vajilla a través de un ventilador potenciado que extrae el aire seco del exterior mezclándolo con el aire interno, enfriando suficientemente la temperatura de los platos secos para un seguro manejo.
- La puerta grande de inspección permite un acceso total a el área interna. La puerta está aislada con espuma inyectada que proporciona más solidez y reduce el ruido y la pérdida de calor.
- Protección contra chorros de agua IP25, objetos sólidos y pequeños animales (mayores de 6 mm).
- Control electrónico para optimizar los resultados de secado.
- La dirección de entrada de los cestos puede ser desde la izquierda a la derecha o desde la derecha a la izquierda.
- Patas regulables para un acceso completo para la limpieza por debajo de la máquina.

## Construcción

- Todos los componentes principales están hechos en acero inoxidable anticorrosivo AISI 304: cámara interna, paneles externos laterales y frontal, puerta y sistema de transporte del cesto.
- La cámara está embutida y tiene esquinas redondeadas sin tubería interna para evitar la acumulación de restos de comida.
- El sistema modular permite una fácil conexión con el modulo de lavavajillas sin ninguna modificación, tampoco en la conexión eléctrica.

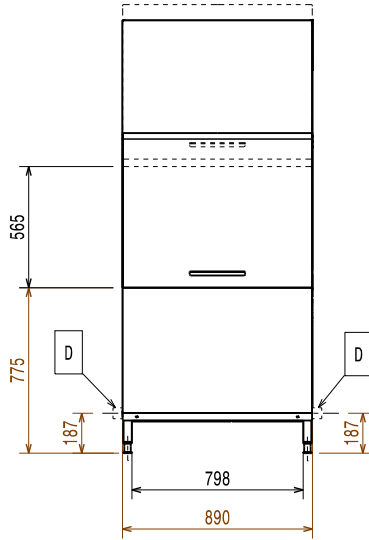
Aprobación: \_\_\_\_\_



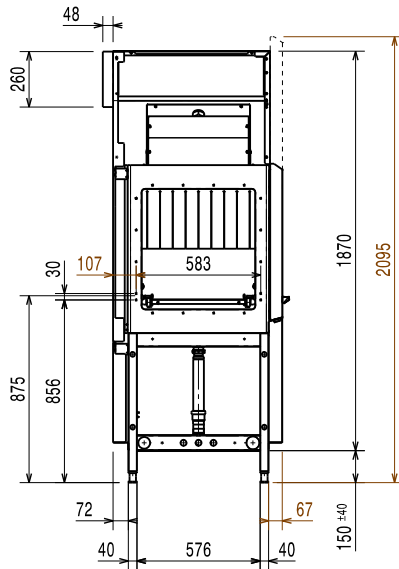
**Electrolux**  
PROFESSIONAL

Lavado de vajilla  
Zona de secado larga con puerta para lavavajillas Rack Type green&clean multi-aclarado

Alzado

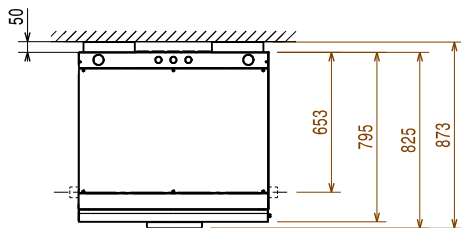


Lateral



- D = Desagüe
- EI = Conexión eléctrica (energía)
- EO = Salida de electricidad
- EQ = Tornillo equipotencial
- ES = Señal eléctrico IN/OUT
- U = Puerto USB

Planta



### Eléctrico

Suministro de voltaje	
535039 (NLDE)	380-415 V/3N ph/50 Hz
Potencia instalada por defecto*	8.5 kW
Elementos de calentamiento del secado:	8.25 kW
Potencia del ventilador de secado	0.23 kW

### Info

Flujo de aire del secado:	1200 m <sup>3</sup> /h
Temperatura del aire del secado:	82 °C
Dimensiones externas, ancho	890 mm
Dimensiones externas, fondo	825 mm

Para transporte, se puede reducir la profundidad hasta 795mm removiendo el panel de control central y las manillas de las puertas.

Dimensiones externas, alto	2020 mm
Alto con la puerta abierta	2095 mm
Peso neto	125 kg
Peso del paquete	148 kg
Alto del paquete:	2240 mm
Ancho del paquete:	1030 mm
Fondo del paquete:	910 mm
Volumen del paquete	2.1 m <sup>3</sup>

Normativa de referencia utilizada para medir el ruido: IEC60335-2-58 anexo AA.

### Sostenibilidad

Nivel de ruido	<62 dBA
----------------	---------



Lavado de vajilla  
Zona de secado larga con puerta para lavavajillas Rack Type green&clean multi-aclarado  
La Empresa se reserva el derecho de modificar especificaciones sin previo aviso